



SIPHONS ABLÄUFE



120-325

R6/4"



42



DN40 = 95-270  
DN50 = 100-280



## HL Сифони

1. для кухонных мийок

# 1



## HL Сифони для мийок

### Основна інформація для проєктування та монтажу

HL пропонує різноманітні варіанти сифонів для кухонних раковин, зокрема з можливістю під'єднання пральних та посудомийних машин. Далі ми детально опишемо основні переваги:

#### ▲ Запобігання засміченням:

Оскільки у стоках кухонних мийок є жир та нерозчинені часточки (шматочки їжі тощо), які можуть відкладатися на внутрішній поверхні труб (особливо у „гофрах“), прийнятний діаметр сифонів не менший за DN40.

#### ▲ Зниження рівня шуму:

HL пропонує сифони з додатковими патрубками для під'єднання пральних та посудомийних машин. Стічна вода із цих машин має високу швидкість потоку, як наслідок виникає значний шум. Для зниження рівня шуму у вертикальному патрубку сифонів HL 100, HL126 і HL126.2 є окремий канал, куди надходить забруднена вода з пральної або посудомийної машини.

#### ▲ Запобігання зворотному потоку

У певних випадках забруднені стоки з кухонної мийки можуть потрапляти в пральну або посудомийну машину через зливний шланг. Щоб запобігти цим випадкам, усі патрубки у сифонах HL з можливістю під'єднання пральної та/або посудомийної машин мають вбудований зворотний клапан, який можна виймати з сифона для очищення чи заміни. Якщо використовувати сифони інших виробників без вбудованого зворотного клапана, рекомендується використовувати зворотний клапан HL3.

#### ▲ Захист від протікання води

Як правило, протікання води на кухні помітне не одразу, в результаті потрібен буде дорогий ремонт. Тому під час монтажу сифонів потрібно звернути увагу на герметичність всіх з'єднань. Усі з'єднання сифонів HL мають надійне ущільнення. Після

монтажу сифона необхідно перевірити затяжки всіх гайок ущільнювачів (затягуються вручну).

#### ▲ Гнучкість

Завдяки поворотному шарніру сифони HL легко та надійно з'єднуються з каналізаційною магістраллю.

#### ▲ Мийки з переливом

Під час обрання кухонної мийки важливо підібрати відповідний сифон. Якщо мийка обладнана переливом, то й сифон повинен мати відповідний переливний патрубок.

#### ▲ Компактність

Щоб використовувати простір під мийкою (наприклад, установити багатоступінчасті фільтри очищення води або водонагрівач), потрібно використовувати сифони HL126 та HL126.2.

#### Нормативні документи

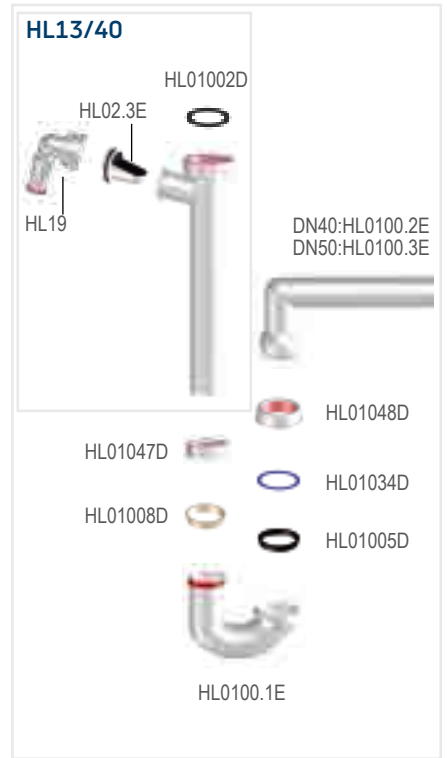
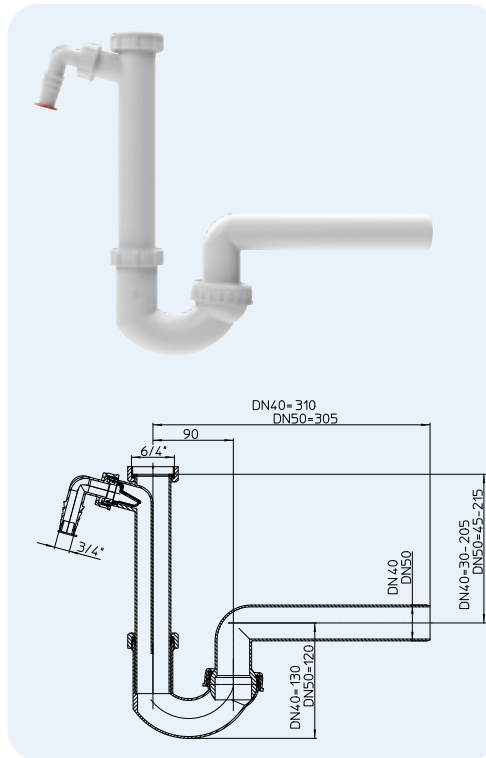
EN 274.....Ablaufgarnituren für Sanitärausstattungsgegenstände  
ДБН В.2.5-64:2012..... Внутрішній водопровід та каналізація

## HL Сифони для мийок - технічні характеристики

### HL100 Сифон зі штуцером зі зворотним клапаном для під'єднання пральної або посудомийної машини

#### Дані

Матеріал	ПП
З'єднання	накидна гайка 6/4"
Випуск	HL100/40: DN40 HL100/50: DN50
Норма	EN 274
Рекомендовано для	кухонних мийок з посудомийною (або пральною) машиною
Додаткова інформація	зі змінним за висотою патрубком, з поворотним шарніром  температура стоків до 95 °C

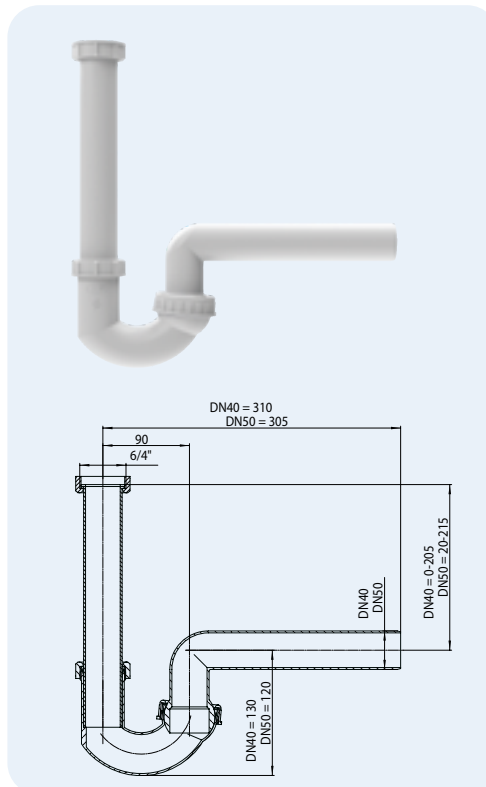


Артикул	Розмір	Вага	Штрихкод	шт. в упаковці
100/40	DN40	260 г	+110049	10
100/50	DN50	265 г	+110056	10

### HL100G Сифон із поворотним шарніром

#### Дані

Матеріал	ПП
З'єднання	накидна гайка 6/4"
Випуск	HL100G/40: DN40 HL100G/50: DN50
Норма	EN 274
Рекомендується для	кухонної мийки
Додаткова інформація	зі змінним за висотою патрубком, з поворотним шарніром  температура стоків до 95 °C

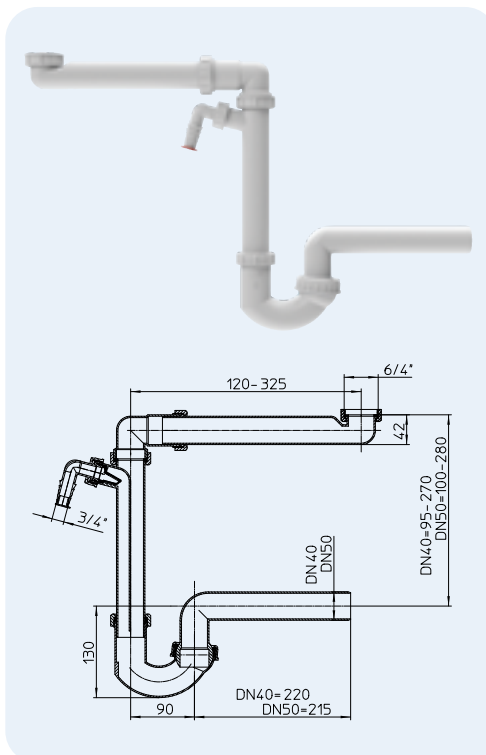


Артикул	Розмір	Вага	Штрихкод	шт. в упаковці
100G/40	DN40	220 г	+110841	10
100G/50	DN50	225 г	+110858	10

**HL126** Сифон зі штуцером та зворотним клапаном для під'єднання пральної або посудомийної машини для економії місця під мийкою

**Дані**

Матеріал	ПП
З'єднання	накидна гайка 6/4"
Випуск	HL126/40: DN40 HL126/50: DN50
Норма	EN 274
Рекомендується для	кухонних мийок з посудомийною (або пральною) машиною
Додаткова інформація	зі змінним за висотою патрубком, з поворотним шарніром
	температура стоків до 95 °C

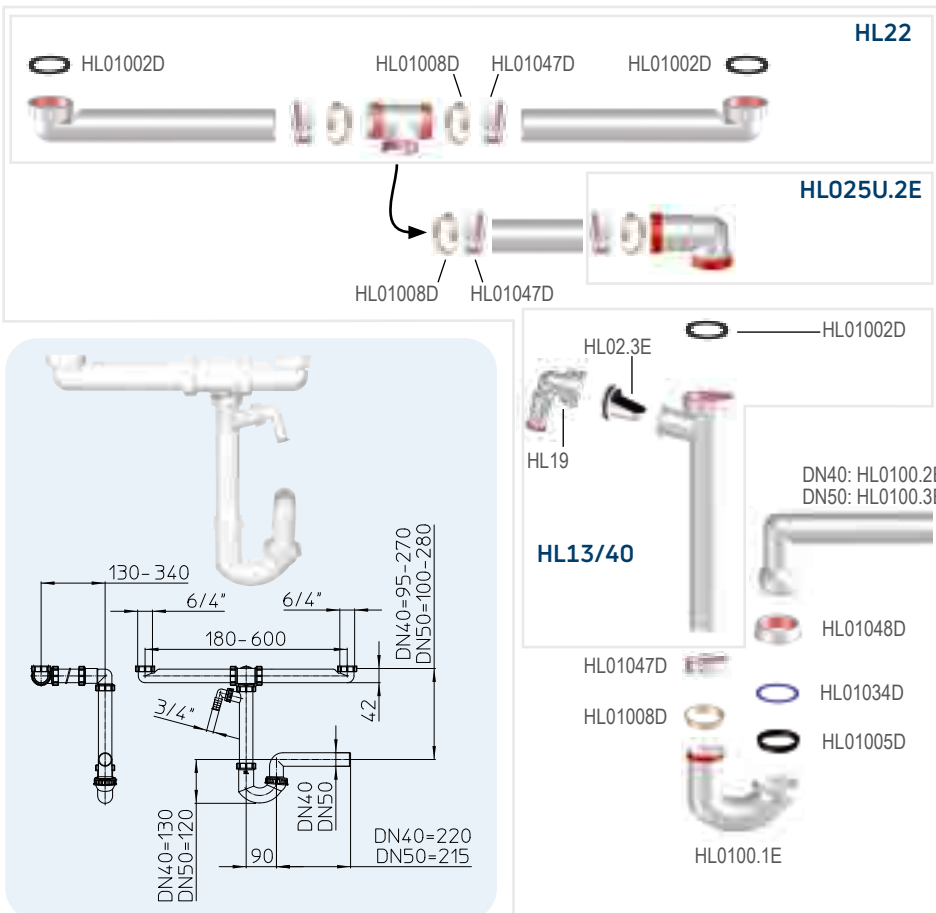


Артикул	Розмір	Вага	Штрихкод	шт. в упаковці
126/40	DN40	385 г	+013890	10
126/50	DN50	395 г	+013913	10

**HL126.2** Сифон як HL126, але для здвоєної однорівневої мийки

**Дані**

Матеріал	ПП
З'єднання	2 x накидна гайка 6/4"
Випуск	HL126.2/40: DN40 HL126.2/50: DN50
Норма	EN 274
Рекомендується для	кухонної мийки із двома раковинами і посудомийною або пральною машиною
Додаткова інформація	зі змінним за висотою патрубком, з поворотним шарніром
	температура стоків до 95 °C

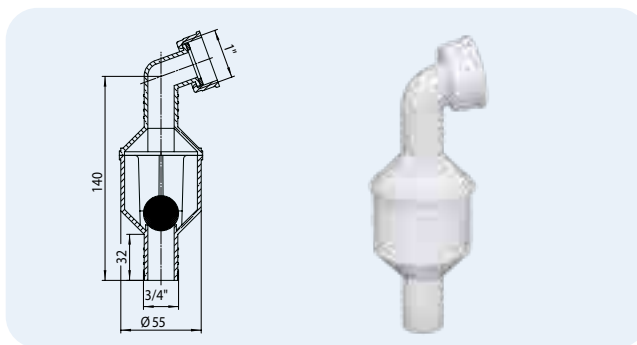


Артикул	Розмір	Вага	Штрихкод	шт. в упаковці
126.2/40	DN40	580 г	+013654	1
126.2/50	DN50	590 г	+013944	1

## HL Сифони для мийок - допоміжні матеріали - інформація

### HL3 Штуцер зі зворотним клапаном

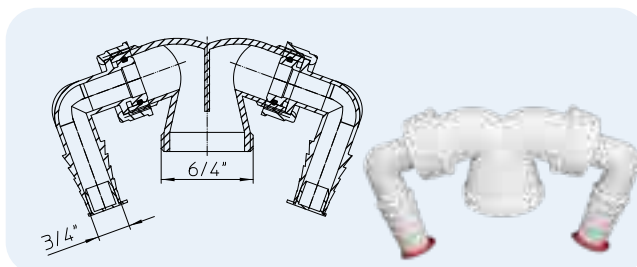
Дані	
Матеріал	ПП
З'єднання	для з'єднання зі шлангом 3/4" (17-23 мм)
Випуск	1"
Рекомендовано для	пральних/посудомийних машин без вбудованого зворотного клапана
Додаткова інформація	запобігає потраплянню забрудненої води у пральну/посудомийну машину, температура стоків до 95 °C



Артикул	Розмір	Вага	Штрихкод	шт. в упаковці
3		60 г	+500031	1

### HL6 З'єднувальний елемент із двома штуцерами HL19

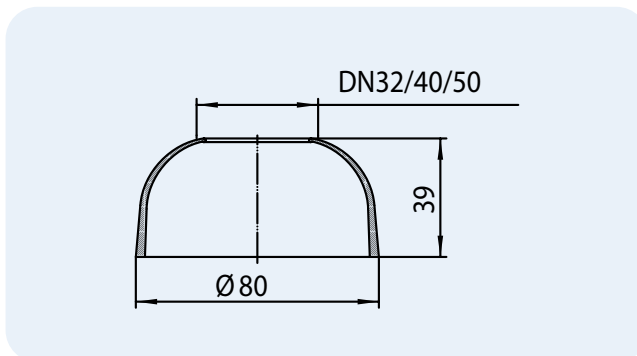
Дані	
Матеріал	ПП
З'єднання	З'єднання для з'єднання із двома шлангами 3/4" (17-23 мм)
Випуск	зовнішня нарізь 6/4"
Норма	EN 274
Рекомендовано для	під'єднання 2-х зливних шлангів пральної/посудомийної машини
Додаткова інформація	температура стоків до 95 °C



Артикул	Розмір	Вага	Штрихкод	шт. в упаковці
6		60 г	+500062	1

### HL8EL Декоративна еластична розетка для сифона

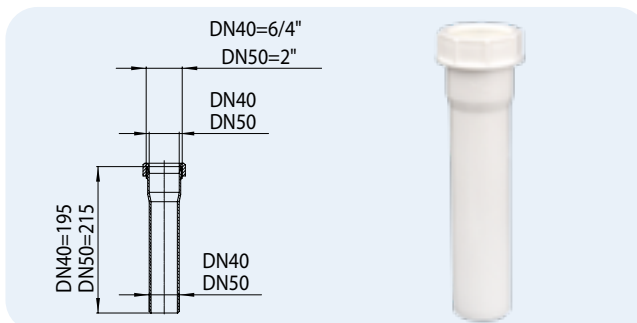
Дані	
Матеріал	м'яке ПП
З'єднання	HL8EL/30: DN32 HL8EL/40: DN40 HL8EL/50: DN50
Випуск	HL8EL/30: DN32 HL8EL/40: DN40 HL8EL/50: DN50
Рекомендовано для	маскування проходу сифона через стіну
Додаткова інформація	еластичний матеріал, щільне прилягання до труби та стіни



Артикул	Розмір	Вага	Штрихкод	шт. в упаковці
8EL/30	DN32	8 г	+100835	10
8EL/40	DN40	10 г	+100842	10
8EL/50	DN50	15 г	+100859	10

### HL10 Патрубок-подовжувач з конусною гайкою

Дані	
Матеріал	ПП
З'єднання	HL10/40: DN40 Розтруб HL10/50: DN50 Розтруб
Випуск	HL10/40: DN40 Труба HL10/50: DN50 Труба
Норма	EN 274
Рекомендовано для	подовження сифонних патрубків
Додаткова інформація	надійне з'єднання за допомогою обжимного конусного ущільнення

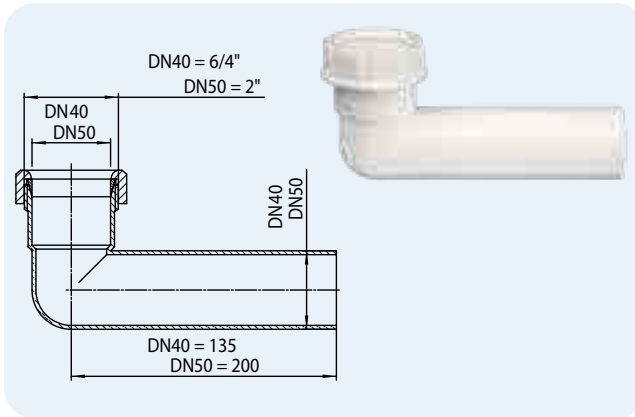


Артикул	Розмір	Вага	Штрихкод	шт. в упаковці
10/40	DN40	60 г	+100101	10
10/50	DN50	65 г	+110100	10

### HL11 Кутвий патрубок-подовжувач з конусною гайкою

#### Дані

Матеріал	ПП
З'єднання	HL11/40: DN40 Розтруб HL11/50: DN50 Розтруб
Випуск	HL11/40: DN40 Труба HL11/50: DN50 Труба
Норма	EN 274
Рекомендовано для	подовження сифонних патрубків
Додаткова інформація	надійне з'єднання за допомогою обжимного конусного ущільнення

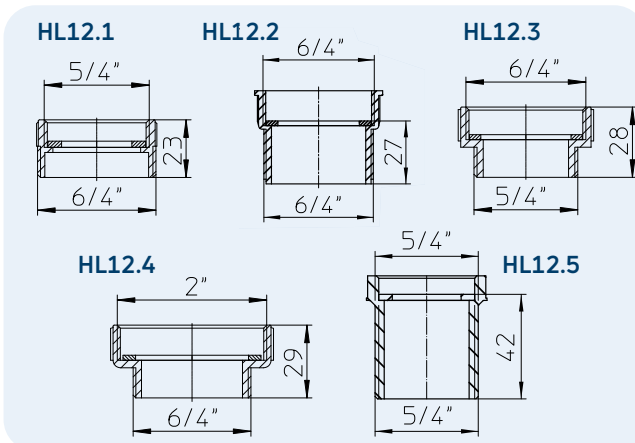


Артикул	Розмір	Вага	Штрихкод	шт. в упаковці
11/40	DN40	60 г	+100118	10
11/50	DN50	65 г	+110117	10

### HL12 Перехідник

#### Дані

Матеріал	ПП
З'єднання	HL12.1: 5/4"В x 6/4"Н HL12.2: 6/4"В x 6/4"Н HL12.3: 6/4"В x 5/4"Н HL12.4: 2"В x 6/4"Н HL12.5: 5/4"В x 5/4"Н
Норма	EN 274
Рекомендується для	з'єднання деталей з нарізкою різного розміру
Додаткова інформація	<b>призначений лише для безнапірних трубопроводів!</b>

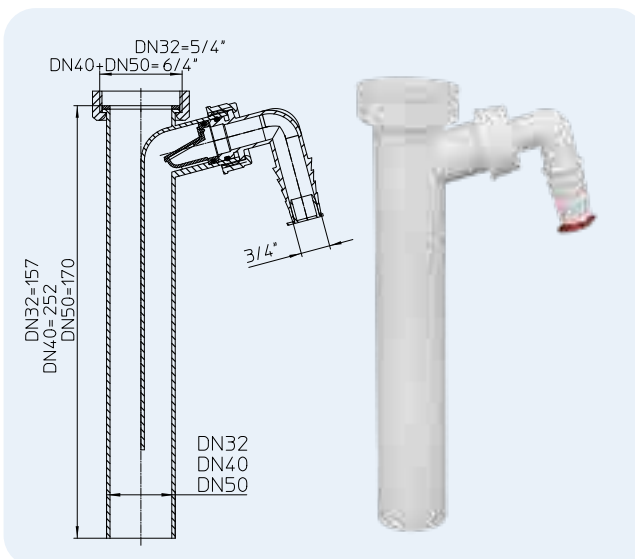


Артикул	Розмір	Вага	Штрихкод	шт. в упаковці
12.1	5/4" x 6/4"	12 г	+100125	10
12.2	6/4" x 6/4"	20 г	+101221	10
12.3	6/4" x 5/4"	27 г	+101238	10
12.4	2" x 6/4"	20 г	+101245	10
12.5	5/4" x 5/4"	16 г	+051540	10

### HL13 Патрубок для сифона зі штуцером зі зворотним клапаном для під'єднання пральної або посудомийної машини

#### Дані

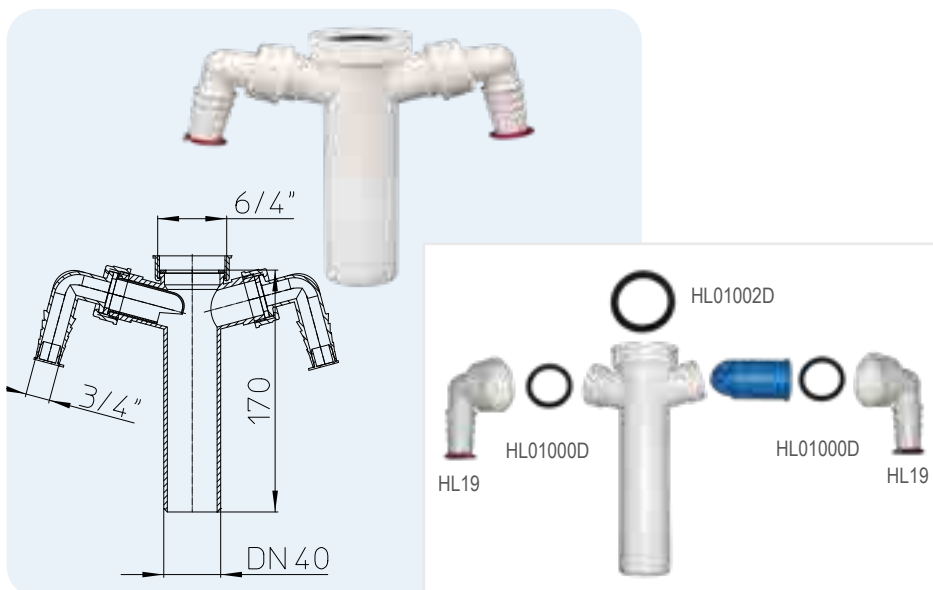
Матеріал	ПП
З'єднання	HL13/30: 5/4" накидна гайка HL13/40: 6/4" накидна гайка HL13/50: 6/4" накидна гайка
Випуск	HL13/30: DN32 HL13/40: DN40 HL13/50: DN50
Норма	EN 274
Рекомендовано для	під'єднання шланга від пральної або посудомийної машини до сифона
Додаткова інформація	завдяки сливу від пральної або посудомийної машини через окремий канал знижується шум, зворотний клапан запобігає потраплянню забрудненої води в пральну машину



Артикул	Розмір	Вага	Штрихкод	шт. в упаковці
13/30	DN32 x 5/4"	100 г	+101337	10
13/40	DN40 x 6/4"	110 г	+101344	10
13/50	DN50 x 6/4"	115 г	+101351	10

**HL13-2/40 Патрубок DN 40x6/4" з двома штуцерами для посудомийної чи пральної машини**
**Дані**

Матеріал	ПП
З'єднання	6/4" накидна гайка
Випуск	DN40
Норма	EN 274
Рекомендується для	під'єднання 2-х шлангів від пральної або посудомийної машини до сифона
Додаткова інформація	струменевий гасник запобігає потраплянню забрудненої води в іншу пральну машину


 Артикул  
13-2/40

 Розмір  
DN40 x 6/4"

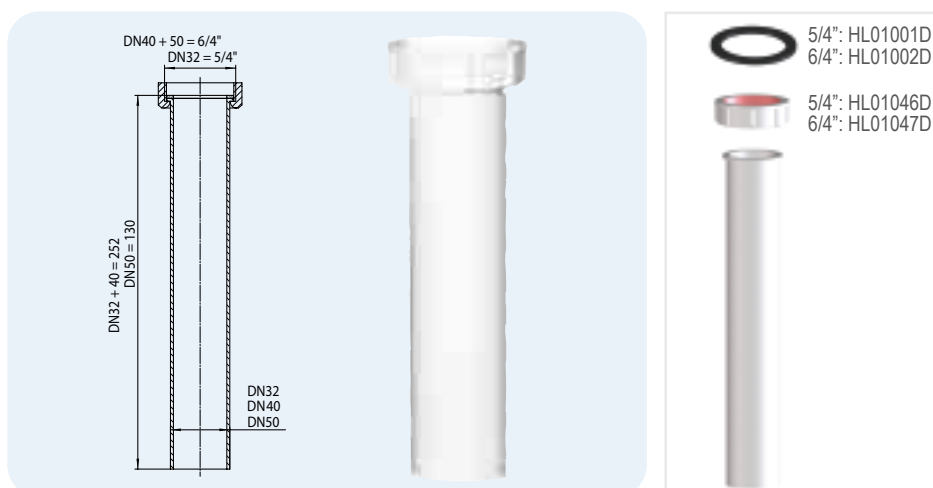
 Вага  
100 г

 Штрихкод  
+132409

 шт. в упаковці  
10

**HL13G Патрубок для сифона**
**Дані**

Матеріал	ПП
З'єднання	HL13G/30: 5/4" накидна гайка HL13G/40: 6/4" накидна гайка HL 13G/50: 6/4" накидна гайка
Випуск	HL13G/30: DN32 HL13G/40: DN40 HL13G/50: DN50
Норма	EN 274
Рекомендовано для	сифонів кухонних мийок
Додаткова інформація	універсальне застосування


 Артикул  
13G/30  
13G/40  
13G/50

 Розмір  
DN32 x 5/4"  
DN40 x 6/4"  
DN50 x 6/4"

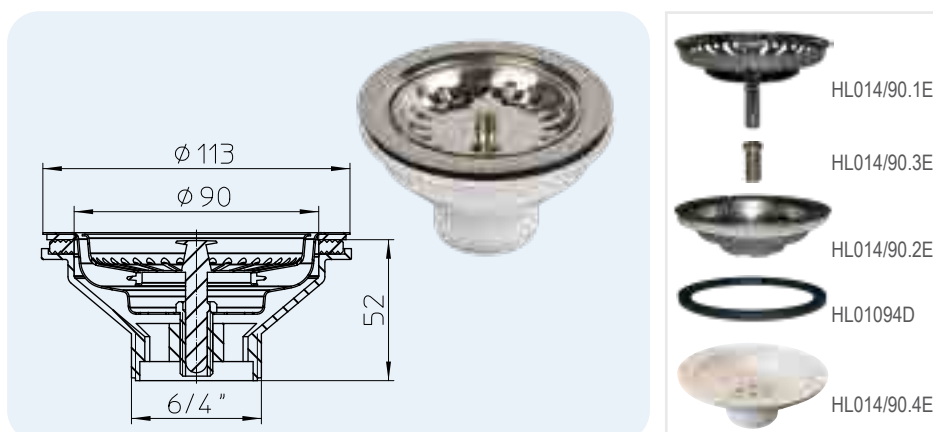
 Вага  
70 г  
80 г  
85 г

 Штрихкод  
+111336  
+111343  
+111398

 шт. в упаковці  
10  
10  
10

**HL14/90 Випуск для кухонних мийок**
**Дані**

Матеріал	ПП/нержавійна сталь
Випуск	зовнішня нарізь 6/4"
Норма	EN 274
Рекомендовано для	мийок із отвором 90 мм (3")
Додаткова інформація	із сіткою-пробкою Ø 113 мм із нержавійної сталі HL014/90.3E Гвинт для мийок з товщиною стінки до 25 мм (входить до комплекту). Додатково: HL014/90.5E Гвинт для мийок з товщиною стінки до 65 мм (ЗАМОВЛЯЄТЬСЯ ОКРЕМО).


 Артикул  
14/90

 Розмір  
6/4"

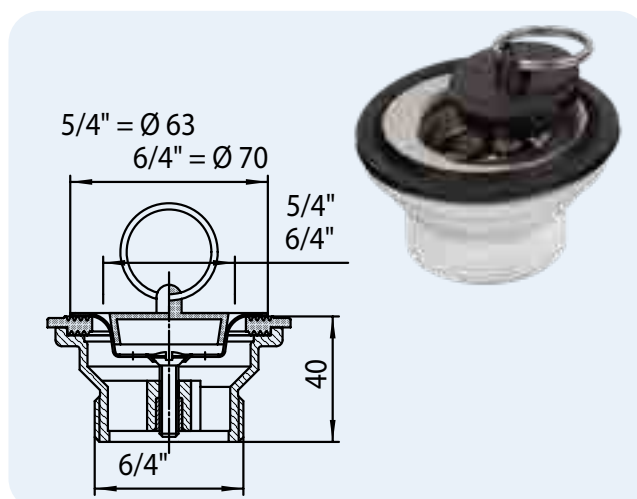
 Вага  
187 г

 Штрихкод  
+026289

 шт. в упаковці  
1

## HL15 Випуск з пробкою

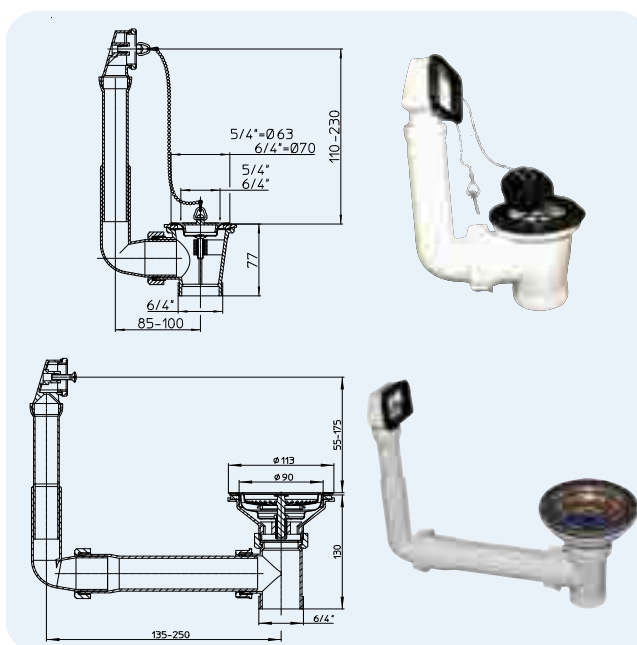
<b>Дані</b>	
Матеріал	ПП/нержавійна сталь
З'єднання	HL15-5/4": 5/4" Випуск з пробкою HL15-6/4": 6/4" Випуск з пробкою
Випуск	HL15-5/4": зовнішня нарізь 6/4" HL15-6/4": зовнішня нарізь 6/4"
Норма	EN 274
Рекомендовано для	мийок із отвором 40 мм (5/4") або 50 мм (6/4")
Додаткова інформація	з пробкою



Артикул	Розмір	Вага	Штрихкод	шт. в упаковці
15-5/4	5/4" x 6/4"	80 г	+101559	10
15-6/4	6/4" x 6/4"	90 г	+100156	10

## HL15U Випуск для раковин з переливом і з пробкою

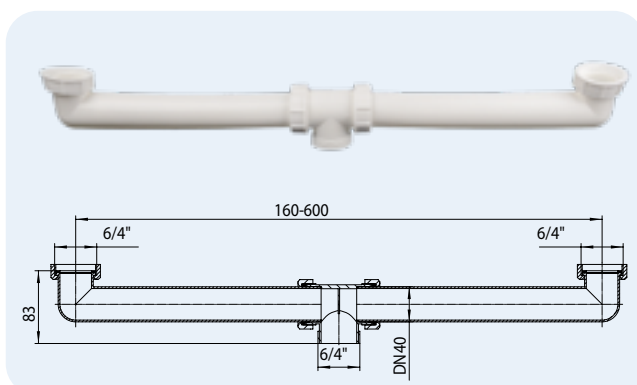
<b>Дані</b>	
Матеріал	ПП/нержавійна сталь
З'єднання	HL15U-5/4": 5/4" випуск з пробкою HL15U-6/4": 6/4" випуск з пробкою
Випуск	HL15U-5/4": зовнішня нарізь 6/4" HL15U-6/4": зовнішня нарізь 6/4"
Рекомендовано для	мийок із отвором 40 мм (5/4") або 50 мм (6/4") з переливом
Додаткова інформація	підходить тільки для стандартних отворів переливу



Артикул	Розмір	Вага	Штрихкод	шт. в упаковці
15U-5/4	5/4" x 6/4"	200 г	+105755	5
15U-6/4	6/4" x 6/4"	210 г	+100576	5
15U-90	Ø 90 x 6/4"	370 г	+035892	1

## HL22 Подвійне з'єднання

<b>Дані</b>	
Матеріал	ПП
З'єднання	накидна гайка 6/4"
Випуск	зовнішня нарізь 6/4"
Норма	EN 274
Рекомендовано для	здвоєної однорівневої мийки
Додаткова інформація	відстань між центрами отворів мийок до 600 мм

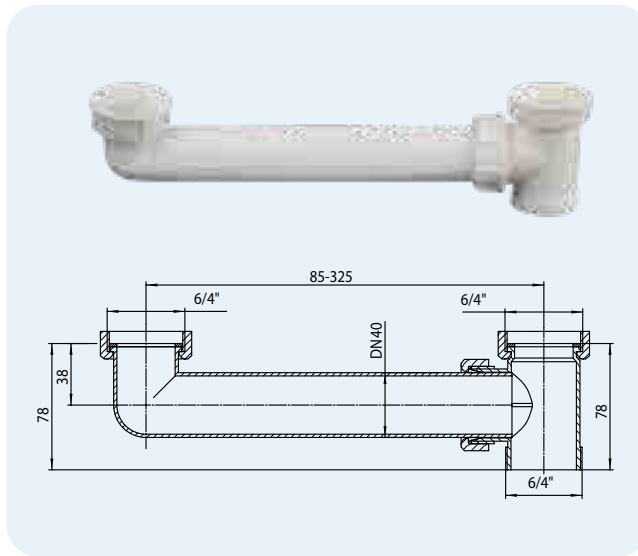


Артикул	Розмір	Вага	Штрихкод	шт. в упаковці
22	DN40 x 6/4"	200 г	+100224	1

## HL23 Сточное З'єднання

### Дані

Матеріал	ПП
З'єднання	накидна гайка 6/4"
Випуск	зовнішня нарізь 6/4"
Норма	EN 274
Рекомендовано для	здвоєної однорівневої мийки
Додаткова інформація	відстань між центрами отворів мийок до 325 мм


 Артикул  
23

 Розмір  
DN40

 Вага  
125 г

 Штрихкод  
+100231

 шт. в упаковці  
10

**HL16**

HL01002D


**HL023.1E**


HL01047D



HL01008D



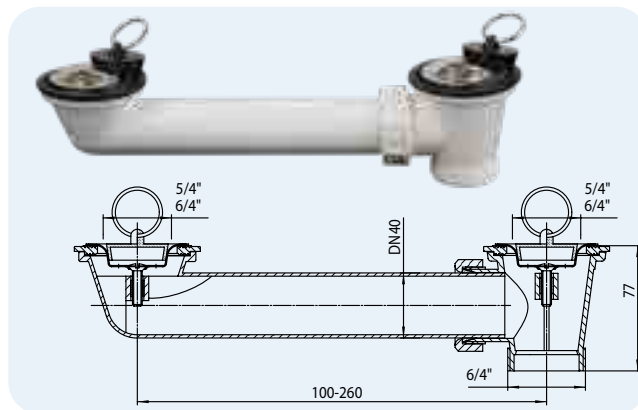
HL01002D



## HL24 Випуск для здвоєної однорівневої мийки

### Дані

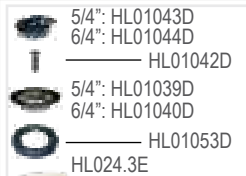
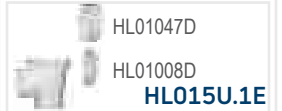
Матеріал	ПП/нержавійна сталь
З'єднання	HL24-5/4": 5/4" Випуск з пробкою HL24-6/4": 6/4" Випуск з пробкою
Випуск	HL24-5/4": зовнішня нарізь 6/4" HL24-6/4": зовнішня нарізь 6/4"
Норма	EN 274
Рекомендовано для	здвоєної однорівневої мийки
Додаткова інформація	з пробками


 Артикул  
24-5/4  
24-6/4

 Розмір  
DN40 x 5/4"  
DN40 x 6/4"

 Вага  
125 г  
135 г

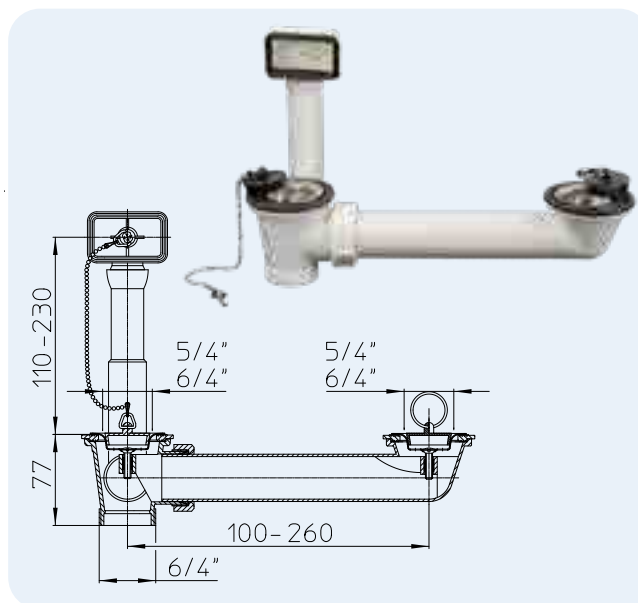
 Штрихкод  
+102457  
+100248

 шт. в упаковці  
10  
10

**5/4": HL024.6E**  
**6/4": HL16.1**


## HL24U Випуск с пробками для сдвоенной одноуровневой мойки с переливом

### Дані

Матеріал	ПП/нержавійна сталь
З'єднання	HL24U-5/4": 2 x 5/4" випуск із пробкою HL24U-6/4": 2 x 6/4" випуск із пробкою
Випуск	HL24U-5/4": зовнішня нарізь 6/4" HL24U-6/4": зовнішня нарізь 6/4"
Норма	EN 274
Рекомендовано для	здвоєних мийок з отворами 40 мм (5/4") або 50 мм (6/4"), із переливом
Додаткова інформація	із пробками, з переливом, із нарізкою 6/4"  підходить тільки для стандартних отворів переливу відстань між центрами отворів мийок до 260 мм


 Артикул  
24U-5/4  
24U-6/4

 Розмір  
DN40 x 5/4"  
DN40 x 6/4"

 Вага  
360 г  
370 г

 Штрихкод  
+124756  
+112470

 шт. в упаковці  
5  
5

**HL015U.2E**

HL01015D

 5/4": HL01065D  
6/4": HL01066D

HL015U.3E

 5/4": HL01043D  
6/4": HL01044D  
HL01042D  
5/4": HL01039D  
6/4": HL01040D  
HL01053D

HL024.3E

**5/4": HL024.6E**  
**6/4": HL16.1**

 2 x HL01047D  
2 x HL01008D

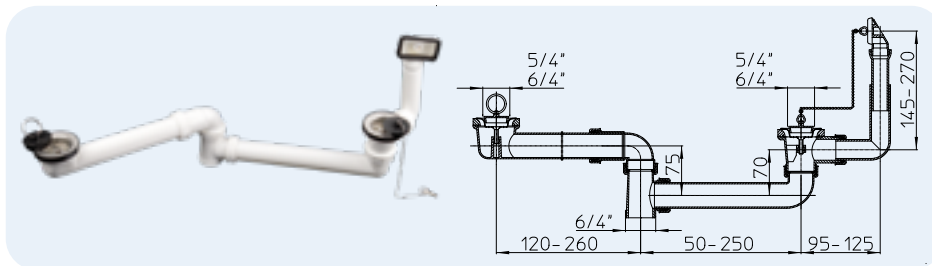
**HL024U.1E**

## HL25U Випуск для здвоєної дворівневої мийки з переливом

### Дані

Матеріал	ПП/нержавійна сталь
З'єднання	2 x 6/4" Випуск з пробкою
Випуск	зовнішня нарізь 6/4"
Норма	EN 274
Рекомендовано для	здвоєних мийок з отворами 40 мм (5/4") або 50 мм (6/4"), із переливом

Додаткова інформація	з пробками, з переливом, із нарізку 6/4"
	підходить тільки для стандартних отворів переливу

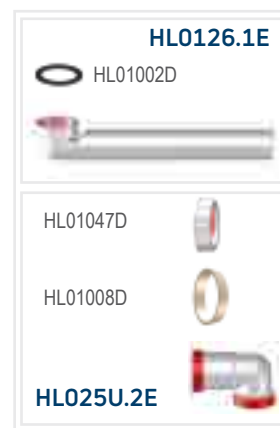
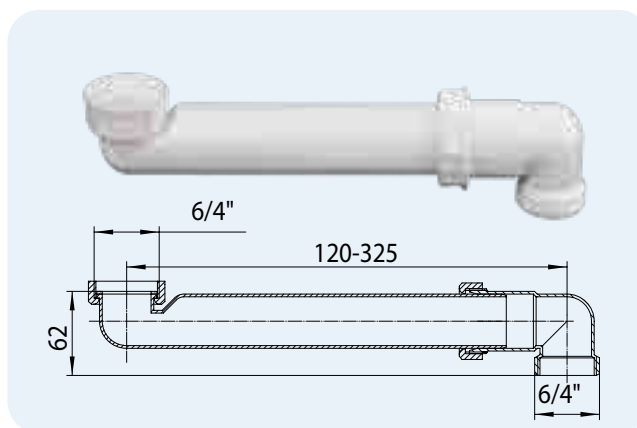


Артикул 25U-6/4	Розмір DN40 x 6/4"	Вага 500 г	Штрихкод +925643	шт. в упаковці 1
--------------------	-----------------------	---------------	---------------------	---------------------

## HL26 Патрубок

### Дані

Матеріал	ПП
З'єднання	накидна гайка 6/4"
Випуск	зовнішня нарізь 6/4"
Норма	EN 274
Рекомендації	дозволяє відсувати сифон упритул до стіни та економить простір під мийкою
Додаткова інформація	за допомогою HL26 можлива зміна сифона HL100 до HL126

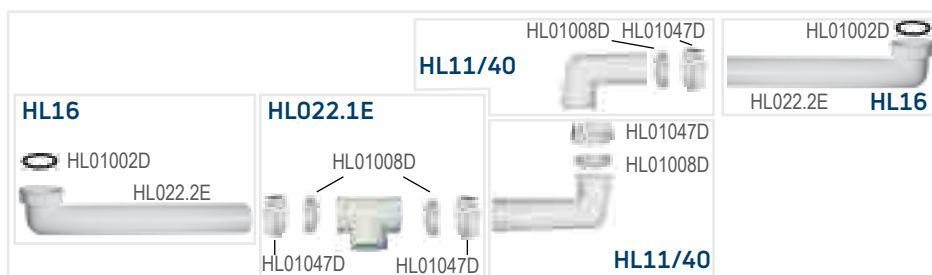
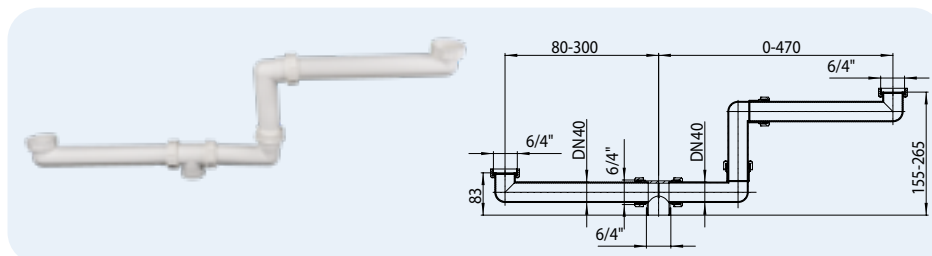


Артикул 26	Розмір DN40 x 6/4"	Вага 128 г	Штрихкод +100262	шт. в упаковці 10
---------------	-----------------------	---------------	---------------------	----------------------

## HL27 Стічне з'єднання

### Дані

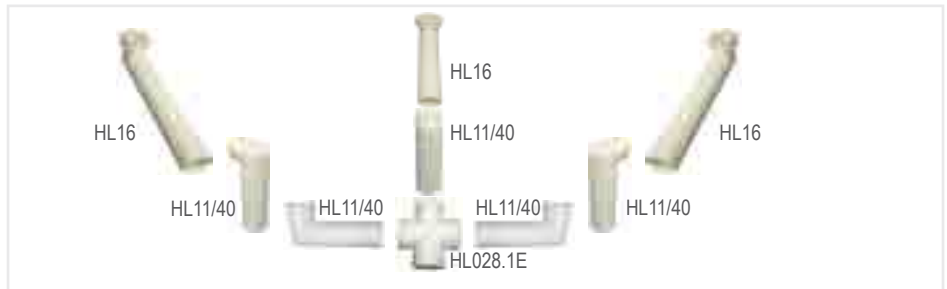
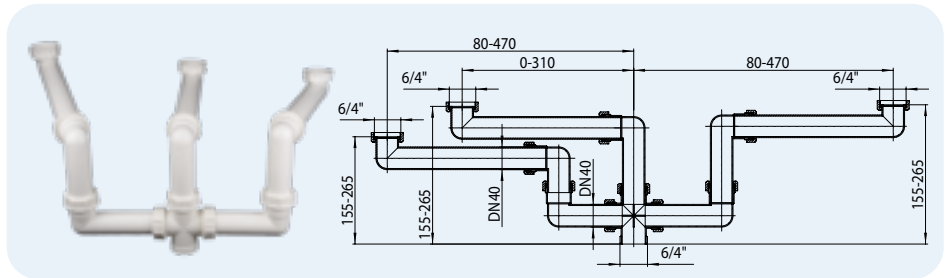
Матеріал	ПП
З'єднання	2 x накидна гайка 6/4"
Випуск	зовнішня нарізь 6/4"
Норма	EN 274
Рекомендовано для	дворівневих мийок



Артикул 27	Розмір DN40 x 6/4"	Вага 332 г	Штрихкод +100279	шт. в упаковці 1
---------------	-----------------------	---------------	---------------------	---------------------

**HL28 Стічне з'єднання-розподільник**
**Дані**

Матеріал	ПП
З'єднання	3 x накидна гайка 6/4"
Випуск	зовнішня нарізь 6/4"
Норма	EN 274
Рекомендовано для	організації потрійного зливу з різнорівневих мийок



Артикул	Розмір	Вага	Штрихкод	шт. в упаковці
28	DN40 x 6/4"	575 г	+100286	1